

Moduláris főzőberendezések 700XP Gázüzemű rostlap, sima, krómozott acél főzőfelület, 400mm

TERMÉK # _____

MODELL # _____

NÉV # _____

SIS # _____

AIA # _____

**371320 (E7I1KAAOMCA)**

Fél modulós gázüzemű rostlap, sima, krómozott acél sütőfelülettel, döntött, termostatikus szabályzás, kaparóval szállítva

371323 (E7I1LAAOMCA)

Fél modulós gázüzemű rostlap, bordázott, krómozott acél sütőfelülettel, döntött, termostatikus szabályzás, kaparóval szállítva

Rövid leírás

Termék szám

Nyitott tárolószekrényre vagy hídrendszerbe telepíthető. Sima főzőfelület krómozott acélból. Használható földgázzal vagy LPG gázzal. Hőmérséklet skála: 200°C - 400°C. Kivehető zsírgyűjtő fiók a sütőfelület alatt. Scotch Brite felületkezeléssel ellátott külső rozsdamentes acél panelek. Egy darabból préselt fedlap 1.5 mm vastagságú rozsdamentes acélból. Hézagmentes illeszkedés a derékszögű oldalaknak köszönhetően.

Fő jellemzők

- Nyitott alsó tárolószekrényre, hídrendszerbe vagy konzolos rendszerbe telepíthető.
- Nagy méretű leürítő nyílás a főzőfelületen, melyen keresztül a zsiradék egy 1 literes gyűjtőedénybe folyik, amely a főzőfelület alatt helyezkedik el.
- Opcionális tartozékként nagy méretű zsírgyűjtő edény rendelhető, melyet az asztali elem és az alsó szekrény közé kell tenni.
- Rozsdamentes acélból készül hátsó és oldalsó felhajtás, mely könnyedén eltávolítható a tisztítási műveletek elvégzéséhez.
- Piezo gyújtás.
- A gázüzemű készülékeink földgázzal és LPG gázzal használhatóak. Az átalakító fűvókák szállított tartozékok.
- IPX 4 vízvédelmi szint.
- Elülső felmelegítési zóna.
- Hőmérséklet skála: 100°C - 280°C.
- A krómozott felület nagyon jól ellenáll a karcolásnak, és megkönnyíti a tisztítást a nap végén.
- Sima laphoz való kaparóval szállítva. (csak 371320)
- Alsó tárolószekrényre helyezhető.
- Kaparóval szállítva. (csak 371323)

Konstrukció

- Scotch Brite felületkezeléssel ellátott külső, rozsdamentes acél panelek.
- Egy darabból préselt 1,5 mm-es fedlap, rozsdamentes acélból.
- Hézagmentes illeszkedés a derékszögű oldalaknak köszönhetően. Nincs ételcsapda, a szennyeződések nem tudnak megragadni.
- 12 mm vastag krómozott acél sütőfelület az optimális grillezési eredményekért és az egyszerű használatért.
- Teljes egészében sima főzőfelület. (csak 371320)
- Teljes modul bordázott sütőfelülettel. (csak 371323)

Szállított tartozékok

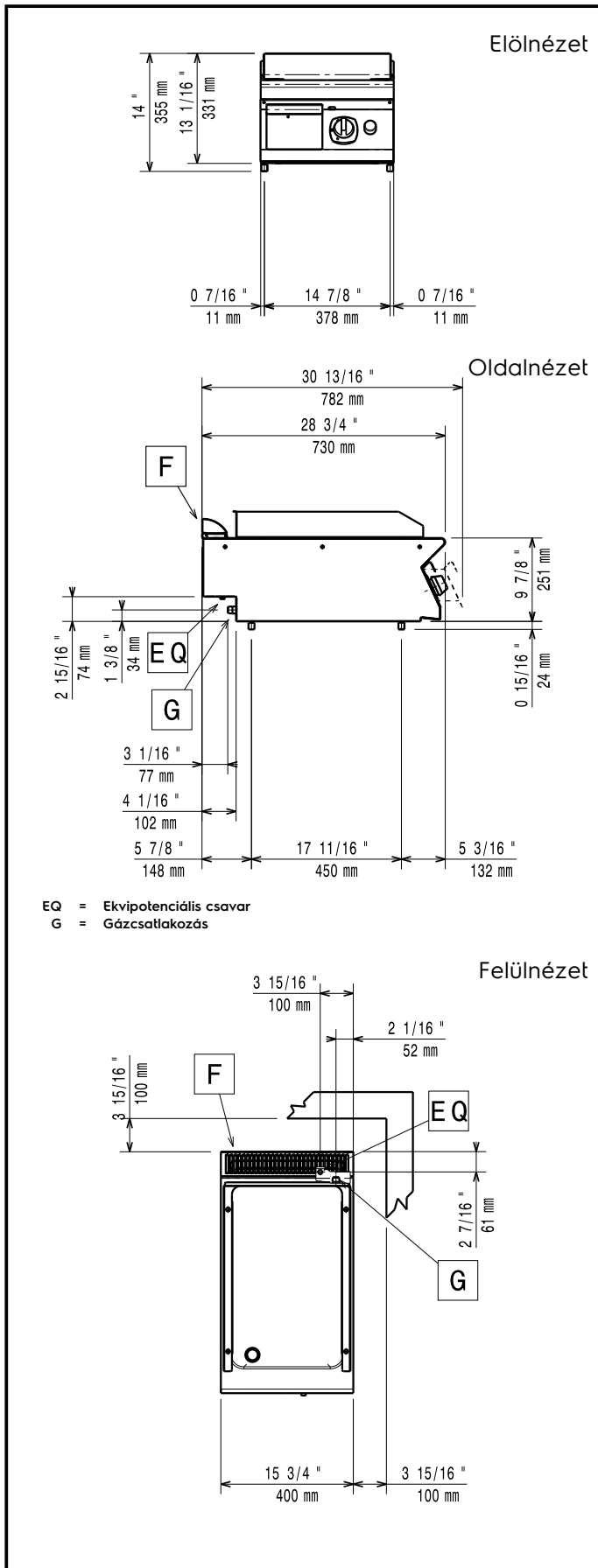
- 1 Kaparószerszám sima felületű PNC 164255 asztali rostlaphoz (csak 371320)
- 1 Kaparószerszám bordázott PNC 206420 felületű sütőlaphoz (csak 371323)

Opcionális tartozékok

- Kaparószerszám sima felületű PNC 164255 asztali rostlaphoz (csak 371320)
- Tömítő egységcsomag PNC 206086 illesztésekhez
- Égéstermék visszaáramlás gátló, PNC 206126 120 mm átmérőjű
- Illesztőgyűrű füstgáz PNC 206127 lecsapatóhoz, 120 mm átmérőjű
- Tartóelem hídba szereléshez, 800 PNC 206137 mm
- Tartóelem hídba szereléshez, PNC 206138 1000 mm

Jóváhagyás

- Tartóelem hídba szereléshez, 1200 mm PNC 206139
- Tartóelem hídba szereléshez, 1400 mm PNC 206140
- Tartóelem hídba szereléshez, 1600 mm PNC 206141
- Tartóelem hídba szereléshez, 400 mm PNC 206154
- Kémény felhajtás, 400mm PNC 206303
- Jobb és bal oldali fogantyú, Marine PNC 206307
- Hátsó fogantyú, 800mm, Marine PNC 206308
- Füstgáz lecsapató 1/2 modulhoz, d= 120 mm PNC 206310
- Zsír/olaj gyűjtő edény rostlaphoz PNC 206346
- Kémény rácsháló, 400mm (700XP/900) PNC 206400
- Kaparószerszám bordázott felületű sütőlaphoz (csak 371323) PNC 206420
- Fedél sütőlaphoz PNC 206455
- G.25.3 (NL) gázfűvóka készlet, rostlaphoz, 700-as széria PNC 206466
- Elülső fogantyú, 400 mm PNC 216046
- Elülső fogantyú, 800 mm PNC 216047
- Elülső fogantyú, 1200 mm PNC 216049
- Elülső fogantyú, 1600 mm PNC 216050
- Széles fogantyú - adagoló, 400mm PNC 216185
- Széles fogantyú - adagoló, 800mm PNC 216186
- 2 oldalpanel asztali készülékekhez PNC 216277
- Nyomásszabályzó gázüzemű készülékekhez PNC 927225



Gáz

Gázteljesítmény:

371320 (E7I1KAAOMCA) 7 kW

371323 (E7I1LAAOMCA) 7 kW

Standard gáz típus: Földgáz

Opcionális gáztípus: LPG

Gáz bemenet: 1/2"

Technikai információ:

Főzőfelület szélessége: 330 mm

Főzőfelület mélysége: 540 mm

Működési hőmérséklet MIN: 100 °C

Működési hőmérséklet MAX: 280 °C

Külső méretek, szélesség: 400 mm

Külső méretek, mélység: 730 mm

Külső méretek, magasság: 250 mm

Nettó súly: 40 kg

Szállítási súly:

371320 (E7I1KAAOMCA) 44 kg

371323 (E7I1LAAOMCA) 43 kg

Szállítási magasság: 530 mm

Szállítási szélesség: 460 mm

Szállítási mélység: 820 mm

Szállítási térfogat: 0.2 m³

Ha a készülék hőmérsékletre érzékeny bútor vagy fal mellé kerül, akkor egy minimum 150 mm-es biztonsági rést kell hagyni a kettő között, vagy a megfelelő hőszigetelő anyagot kell használni.